



گروه دوم

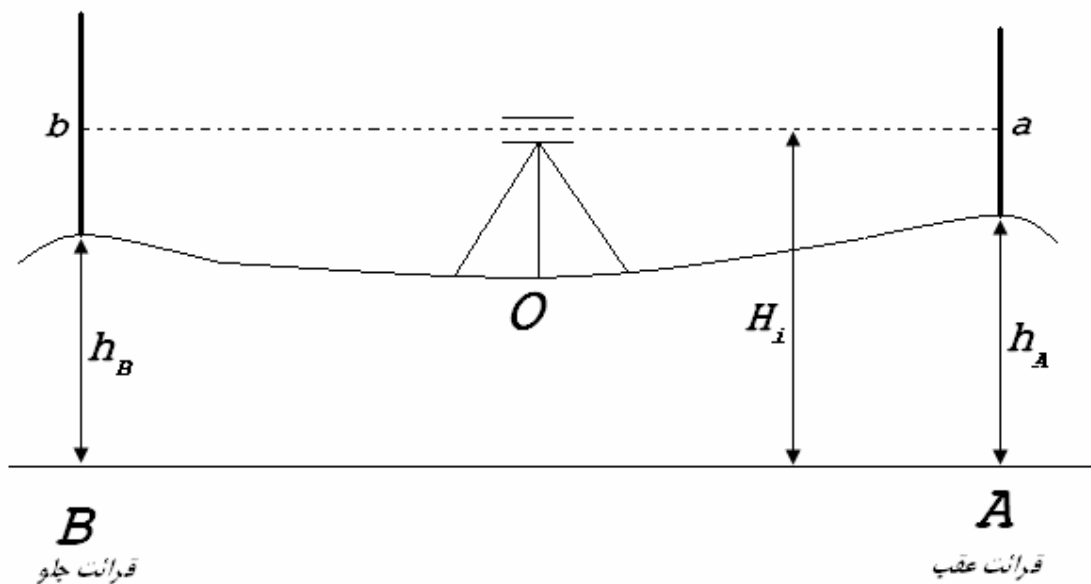
تعیین فاصله بین دو نقطه

1- یونس آسیابی

2- فرزین خان اوغلان

3- محسن نقی زاده

تعیین فاصله بین دو نقطه



نقاط	تار بالا	تار پایین
A	105.400	59.400
B	181.200	144.100
فاصله دوربین (O) تا نقطه A	46.00m	
فاصله دوربین (O) تا نقطه B	37.10m	
فاصله دو شاخص (AB)	83.10m	

O : محل قرار گرفتن دوربین

$$OA = k(t_B - t_p) \Rightarrow OA = 100(105.400 - 59.400) \Rightarrow OA = 100(46) = 4600cm$$

$$OA = 4600/100 \Rightarrow OA = 46.00m$$

$$OB = k(t_B - t_p) \Rightarrow OB = 100(181.200 - 144.100) \Rightarrow OB = 100(37.1) = 3710cm$$

$$OB = 3710/100 \Rightarrow OB = 37.10m$$

$$AB = OA + OB \Rightarrow AB = 46.00 + 37.10 \Rightarrow AB = 83.10m$$

تعیین اختلاف ارتفاع

نقاط	قرائت عقب B.S	قرائت جلو F.S
A	82.400	-
B	-	162.600
ΔH_{AB}	-0.802m	
h_A	1300.00m	
H_i	1300.824m	
ارتفاع نقطه B از سطح دریا یا مبنا (h_B)	1299.198m	

$$\Delta H_{AB} = a - b \Rightarrow \Delta H_{AB} = 82.400 - 162.600 \Rightarrow \Delta H_{AB} = -80.20cm \Rightarrow \Delta H_{AB} = -0.802m$$

$$h_B = h_A - \Delta h \Rightarrow h_B = 1300 - 0.802 \Rightarrow h_B = 1299.198m$$

$$H_i = h_A + a \Rightarrow H_i = 1300 + 0.824 \Rightarrow H_i = 1300.824m$$

$$h_B = H_i - b \Rightarrow h_B = 1300.824 - 1.626 \Rightarrow h_B = 1299.198m$$

نقطه A نسبت به نقطه B ارتفاع بیشتری دارد و اختلاف ارتفاع $0.802m$ است.